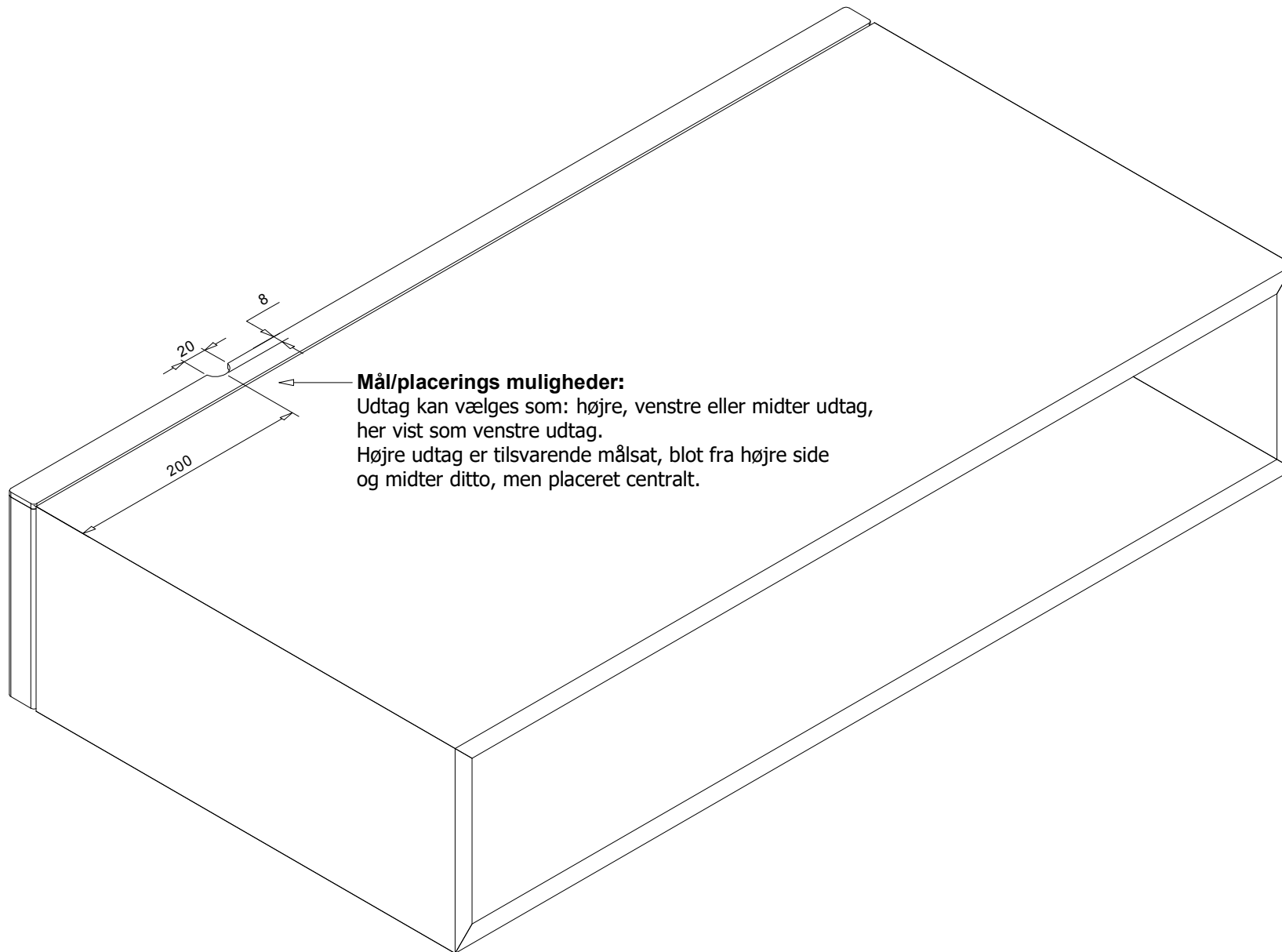


Enkel udtag i Topskinner:



Mål/placerings muligheder:

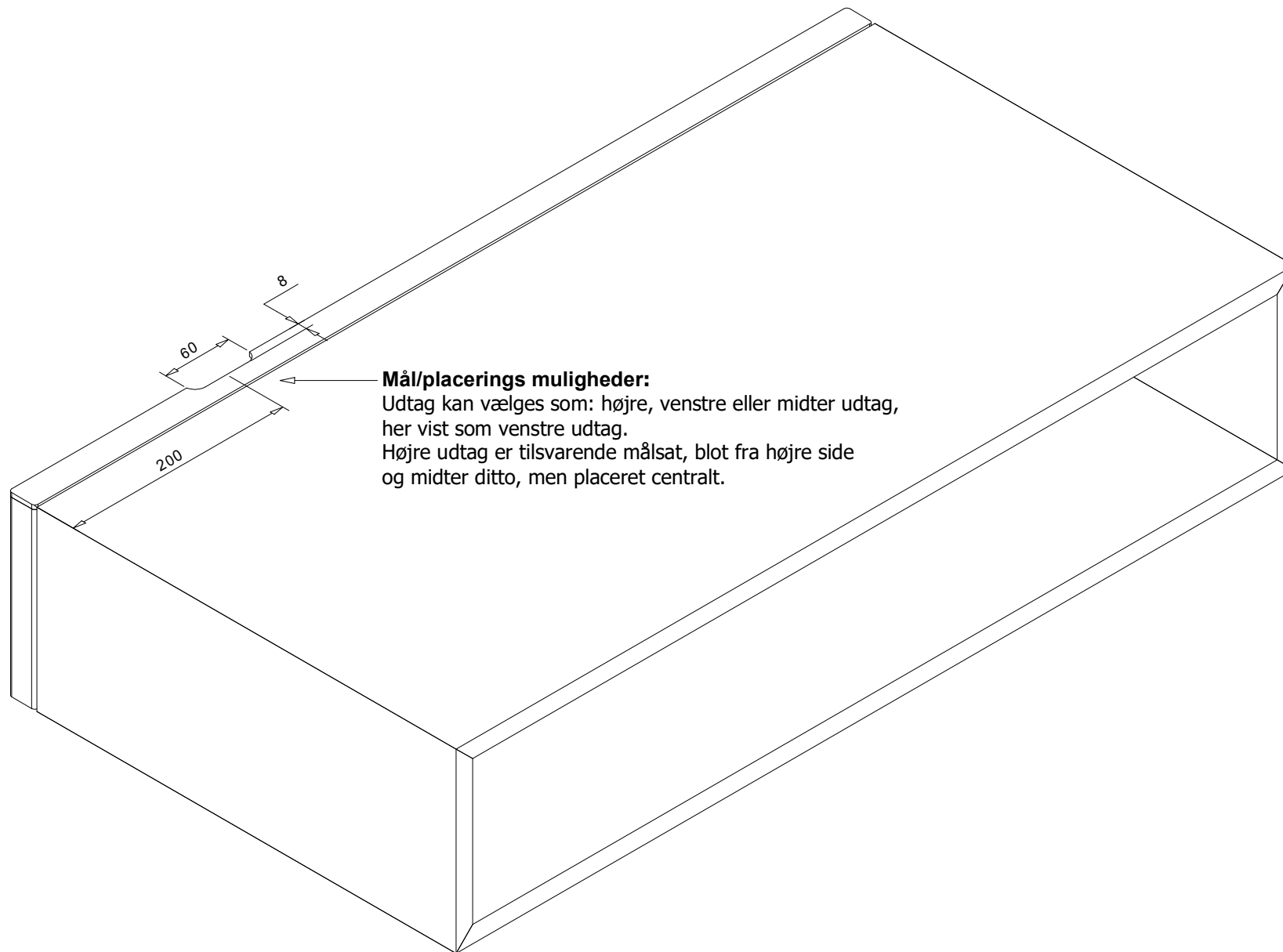
Udtag kan vælges som: højre, venstre eller midter udtag, her vist som venstre udtag.
Højre udtag er tilsvarende målsat, blot fra højre side og midter ditto, men placeret centralt.

Tegning: kabeludtag i topskinner.idw

Projekt: Audio Reolsystem

FURN-IT

Multi udtag i Topskinner:



Mål/placerings muligheder:

Udtag kan vælges som: højre, venstre eller midter udtag,
her vist som venstre udtag.
Højre udtag er tilsvarende målsat, blot fra højre side
og midter ditto, men placeret centralt.

Tegning: kabeludtag i topskinner.idw

Projekt: Audio Reolsystem

FURN-IT