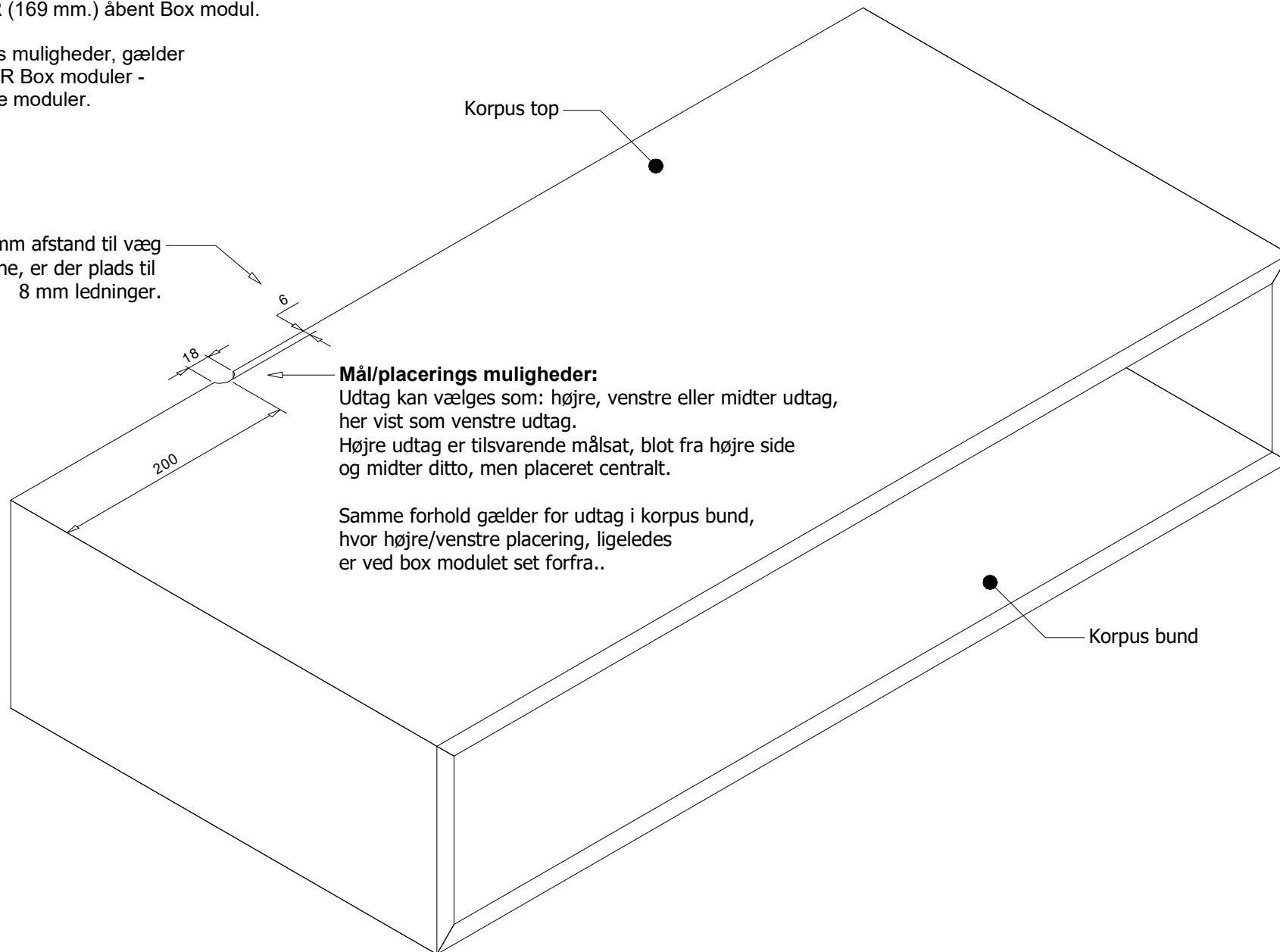


Enkel udtag i korpus top & bund:

Eksempel vist med 1R (169 mm.) åbent Box modul.

Samme mål/placerings muligheder, gælder for alle øvrige 1R og 2R Box moduler - såvel skuffe, som åbne moduler.

Med 2 mm afstand til væg eller skinne, er der plads til 8 mm ledninger.



Mål/placerings muligheder:

Udtag kan vælges som: højre, venstre eller midter udtag, her vist som venstre udtag.

Højre udtag er tilsvarende målsat, blot fra højre side og midter ditto, men placeret centralt.

Samme forhold gælder for udtag i korpus bund, hvor højre/venstre placering, ligeledes er ved box modulet set forfra..

Tegning: Kabeludtag i korpus.idw

Projekt: Audio Reolsystem

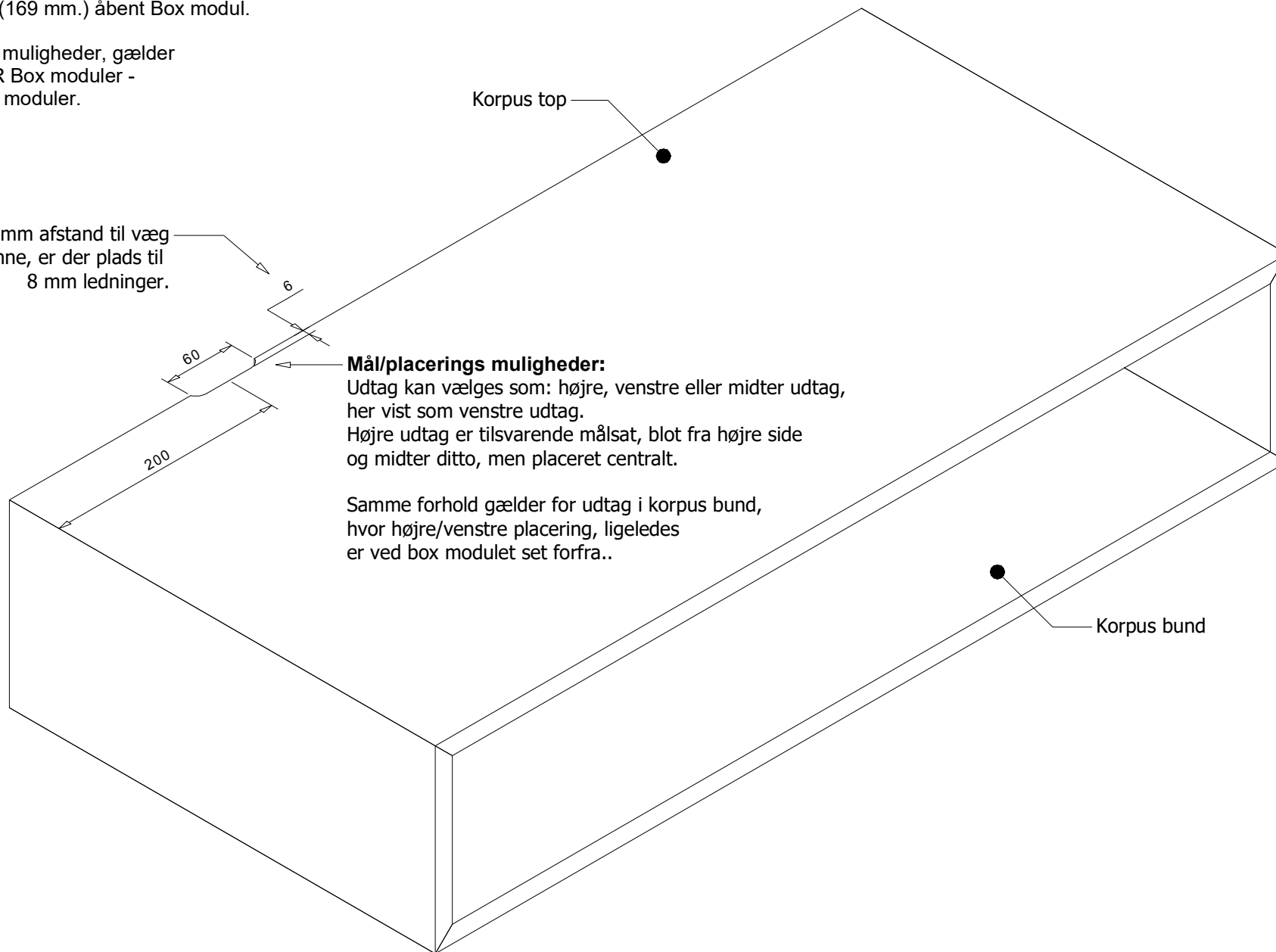
FURN-IT

Multi udtag i korpus top & bund:

Eksempel vist med 1R (169 mm.) åbent Box modul.

Samme mål/placerings muligheder, gælder for alle øvrige 1R og 2R Box moduler - såvel skuffe, som åbne moduler.

Med 2 mm afstand til væg eller skinne, er der plads til 8 mm ledninger.



Mål/placerings muligheder:

Udtag kan vælges som: højre, venstre eller midter udtag, her vist som venstre udtag.

Højre udtag er tilsvarende målsat, blot fra højre side og midter ditto, men placeret centralt.

Samme forhold gælder for udtag i korpus bund, hvor højre/venstre placering, ligeledes er ved box modulet set forfra..

Tegning: Kabeludtag i korpus.idw

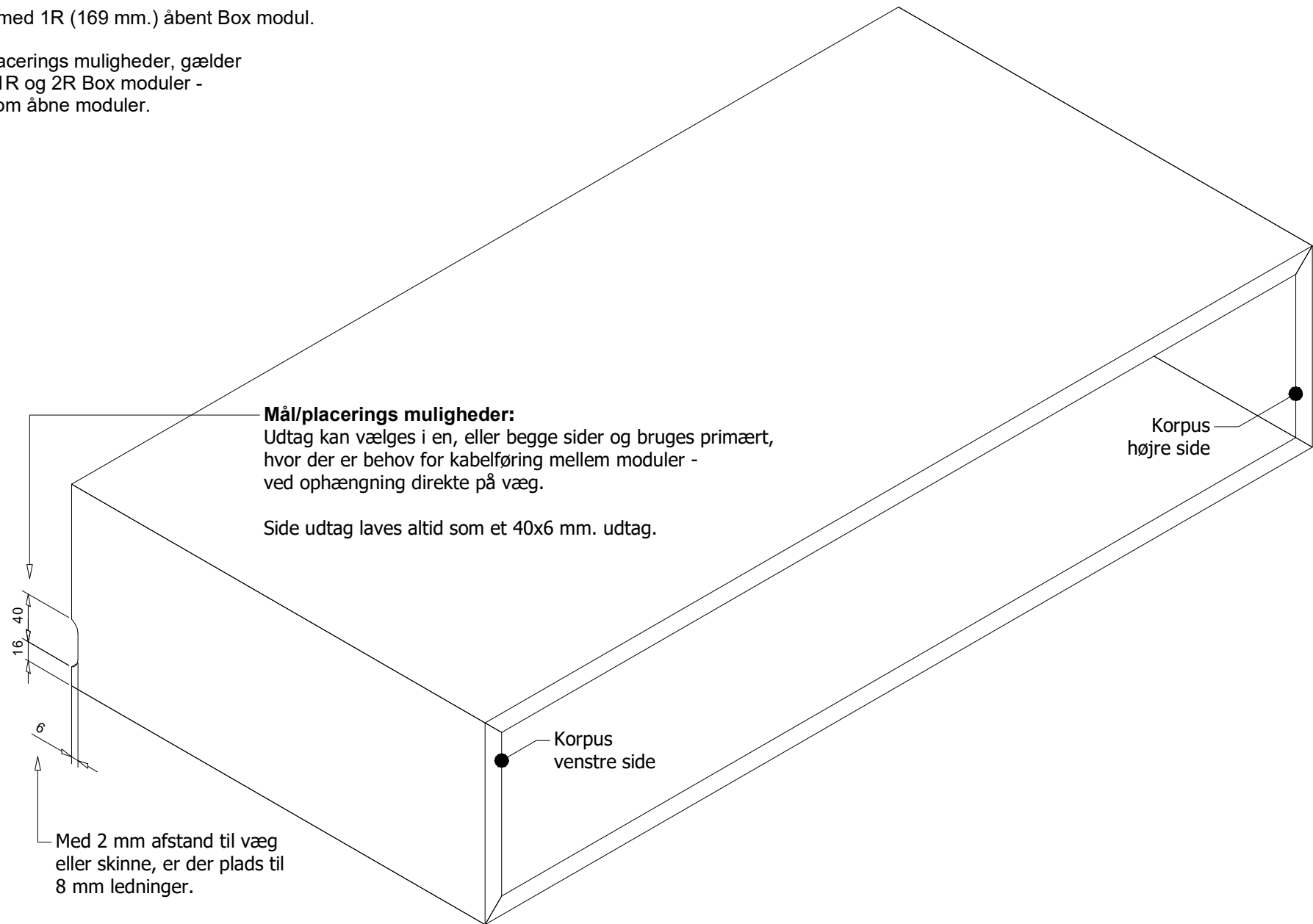
Projekt: Audio Reolsystem

FURN-IT

Udtag i korpus sider:

Eksempel vist med 1R (169 mm.) åbent Box modul.

Samme mål/placerings muligheder, gælder for alle øvrige 1R og 2R Box moduler - såvel skuffe, som åbne moduler.



Mål/placerings muligheder:

Udtag kan vælges i en, eller begge sider og bruges primært, hvor der er behov for kabelføring mellem moduler - ved ophængning direkte på væg.

Side udtag laves altid som et 40x6 mm. udtag.

Korpus
højre side

Korpus
venstre side

Med 2 mm afstand til væg
eller skinne, er der plads til
8 mm ledninger.

Tegning: Kabeludtag i korpus.idw

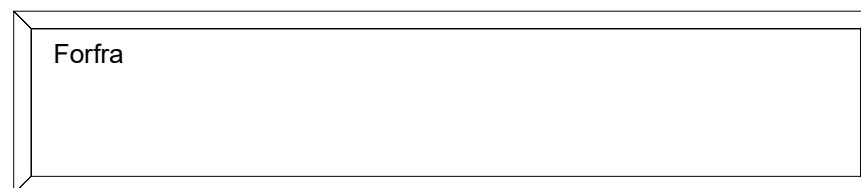
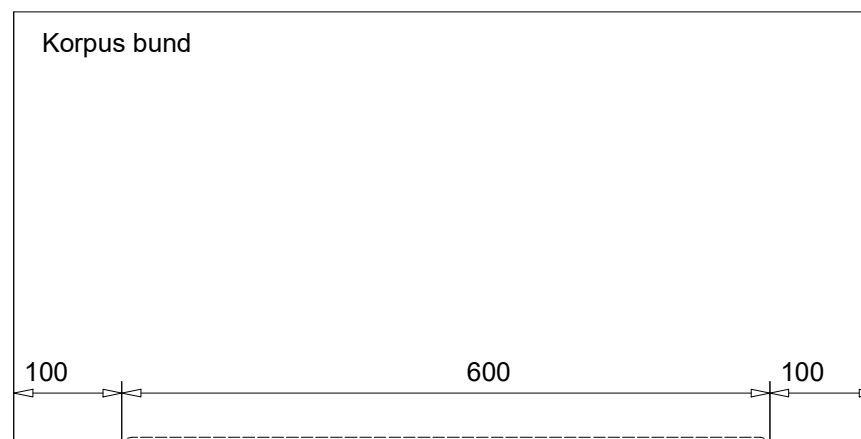
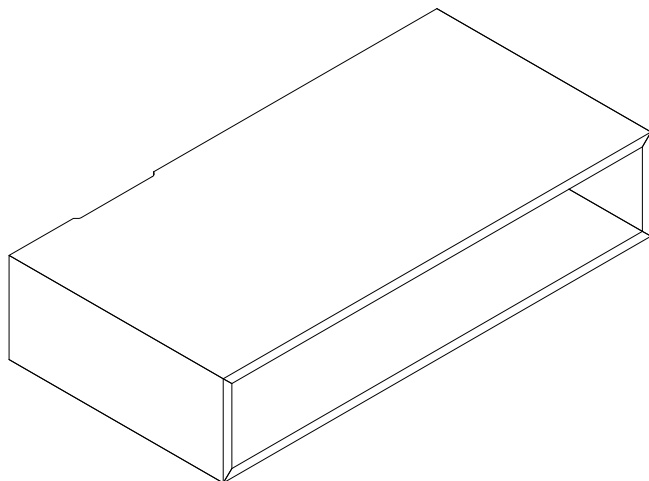
Projekt: Audio Reolsystem

FURN-IT

Special (kundespecificeret) udtag i korpus:

Eksempel vist med 1R (169 mm.) åbent Box modul.

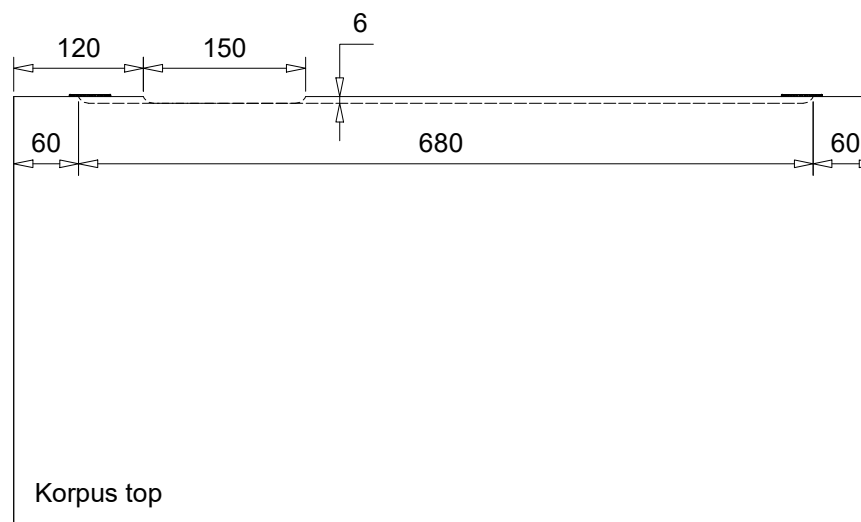
Samme mål/placerings muligheder, gælder for alle øvrige 1R og 2R Box moduler - såvel skuffe, som åbne moduler.



Mål/placerings muligheder:
Ved special udtag kan der specificeres et eller flere udtag/udfræsninger, inden for de viste (stiplede) områder
Hjørnerne vil altid have en radius på 10 mm.
og fræse dybde vil altid være 6 mm.
(det er underordnet om der tegnes med runde eller rette hjørner).

Eksempel skitseret:
Eksempelet viser et 150x6 mm. udtag,
placeret 120 mm. fra venstre side.

Specificer jeres udtag:
På næste side har I mulighed for at lave en skitse af jeres behov,
skitsen sendes sammen med jeres bestilling,
enten som et scannet billede, eller I kan tage et foto.



Tegning: Kabeludtag i korpus.idw

Projekt: Audio Reolsystem

FURN-IT

Skitse skabelon for special (kundespecificeret) udtag.

Kunde navn:

Samme mål/placerings muligheder, gælder for alle øvrige 1R og 2R Box moduler - såvel skuffe, som åbne moduler.

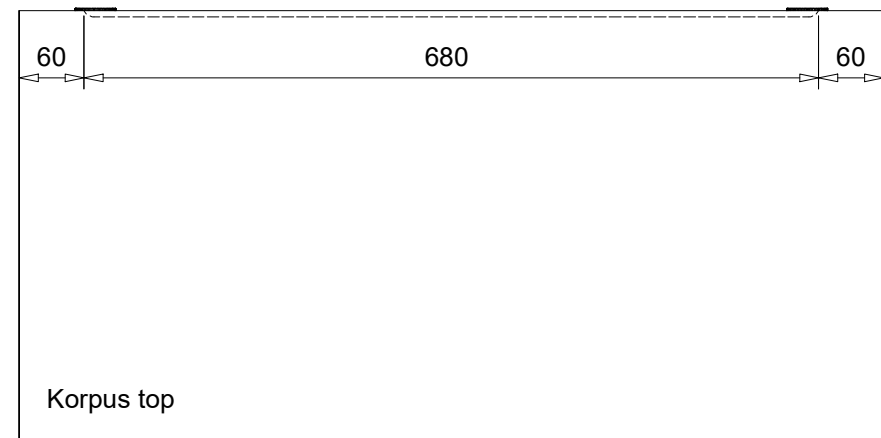
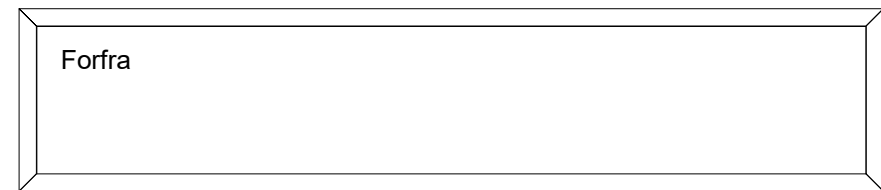
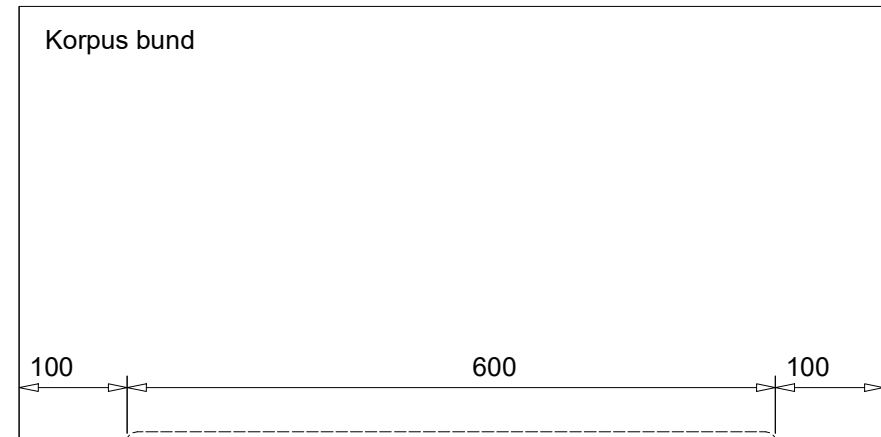
Sådan gør i:

Udprint skitseskabelonen, hvorefter et eller flere udtag, kan specificeres/tegnes, inden for de vidste/stiplede områder. (se evt.vejledningen på foregående side)

Husk: mål på såvel skitse/er, samt placering af disse sidevejs.

Send sammen med bestillingen:

Send jeres skitse, enten ved at scanne, eller tage et foto af siden.



Tegning: Kabeludtag i korpus.idw

Projekt: Audio Reolsystem

FURN-IT