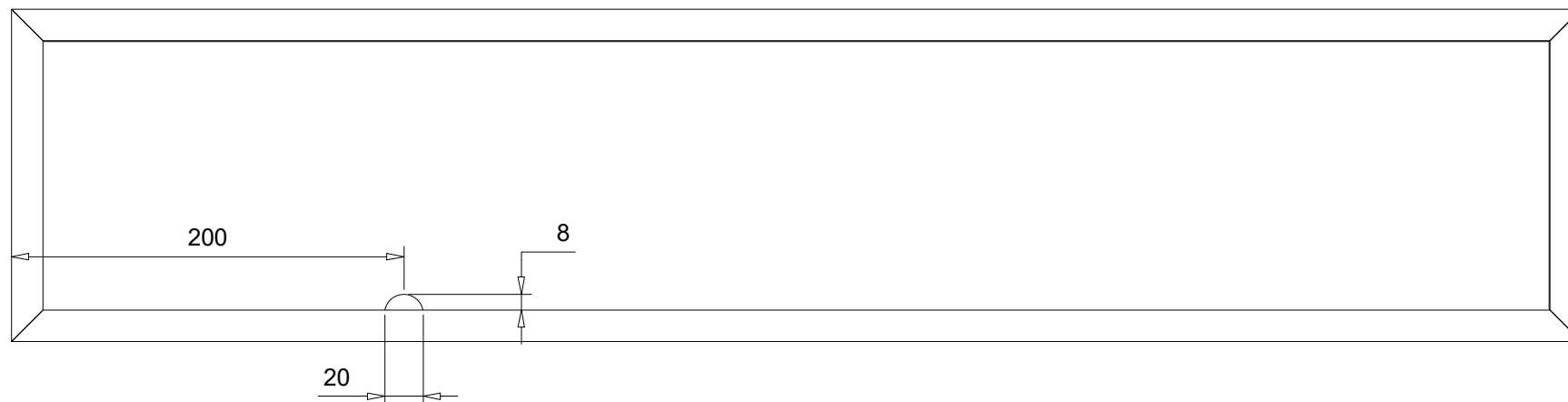


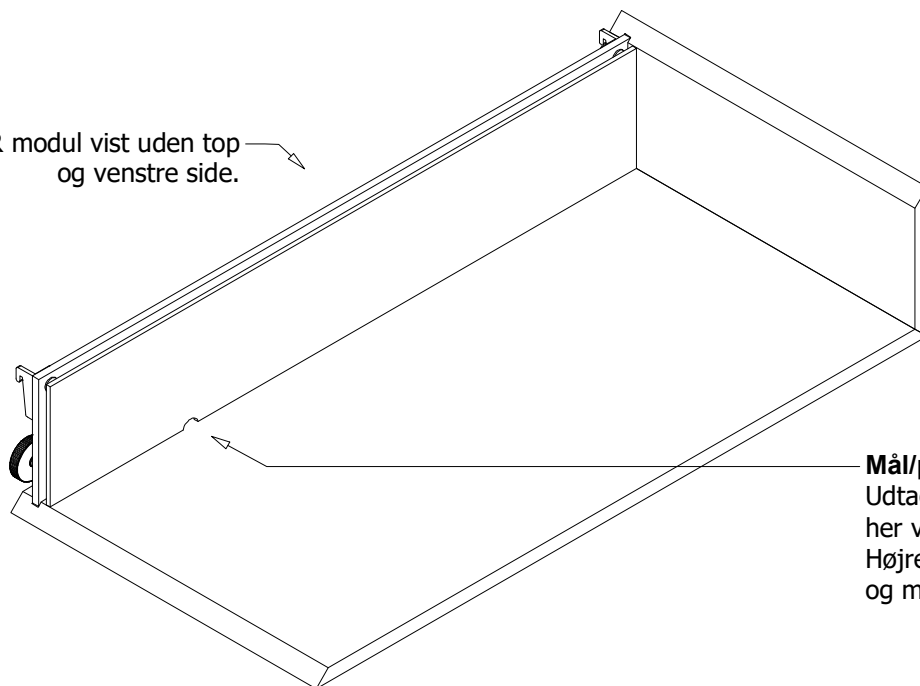
Enkel udtag i Dækplader:

Eksempel vist med 1R (169 mm.) åbent Box modul.

Mål/placerings muligheder ved 1R og 2R moduler, er beskrevet nedenfor:



1R modul vist uden top
og venstre side.



Mål/placerings muligheder:

Udtag kan vælges som: højre, venstre eller midter udtag, her vist som venstre udtag (ved 2R moduler dog kun højre og venstre). Højre udtag er tilsvarende målsat, blot fra højre side og midter ditto, men placeret centralt.

Tegning: Kabeludtag i Box-dækplader.idw

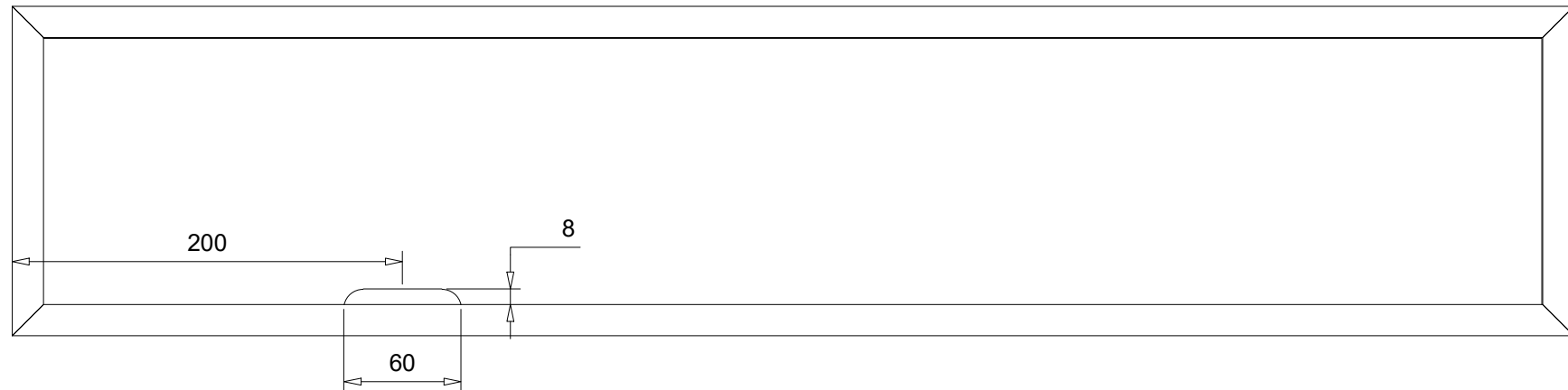
Projekt: Audio Reolsystem

FURN-IT

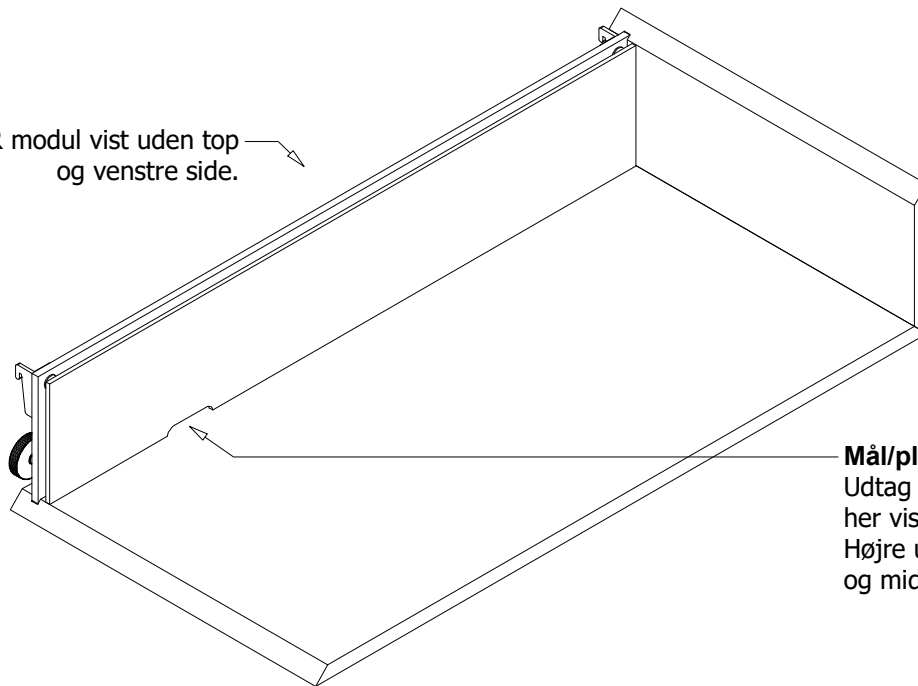
Multi udtag i Dækplader:

Eksempel vist med 1R (169 mm.) åbent Box modul.

Mål/placerings muligheder ved 1R og 2R moduler, er beskrevet nedenfor:



1R modul vist uden top
og venstre side.



Mål/placerings muligheder:

Udtag kan vælges som: højre, venstre eller midter udtag,
her vist som venstre udtag (ved 2R moduler dog kun højre og venstre).
Højre udtag er tilsvarende målsat, blot fra højre side
og midter ditto, men placeret centralt.

Tegning: Kabeludtag i Box-dækplader.idw

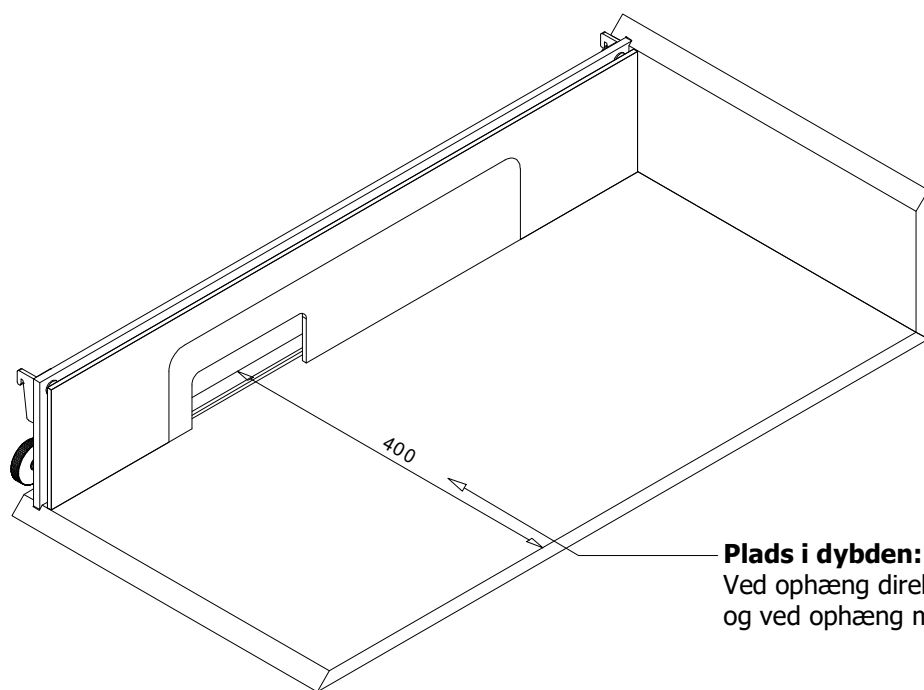
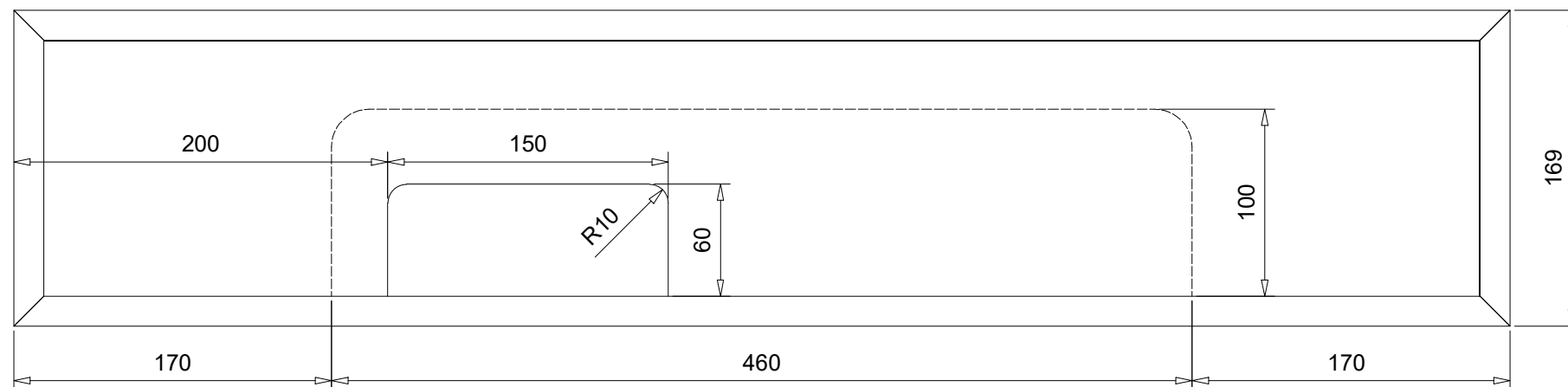
Projekt: Audio Reolsystem

FURN-IT

Special (kundespecificeret) udtag i Dækplader:

Eksempel vist med 1R (169 mm.) åbent Box modul.

Mål/placerings muligheder ved 1R og 2R moduler, er beskrevet nedenfor:



Mål/placerings muligheder:

Ved specialudtag kan der specificeres et eller flere rektangulære udtag/udfræsninger, inden for det vidste område på 460x100 mm.

(313x262 mm. område/er, for 2R moduler)

Bemærk: rektanglerne fræses altid fra bunden som vist og hjørnerne vil altid have en radius på 10 mm.

(det er underordnet om i tegner med runde hjørner eller ikke..)

Eksempel skitseret:

Eksempelet viser et 150x60 mm. udtag, placeret 200 mm. fra venstre side.

Specificer jeres udtag:

På de to sidste sider, har I mulighed for at lave en skitse af jeres behov, ved henholdsvis 1R og 2R Box moduler.

Skitsen sendes sammen med jeres bestilling, enten som et scannet billede, eller I kan tage et foto af skitse tegningen.

Plads i dybden:

Ved ophæng direkte på væg, er der 400 mm. (+2mm. luft til væg) og ved ophæng med skinner, er der 427 mm. til væg.

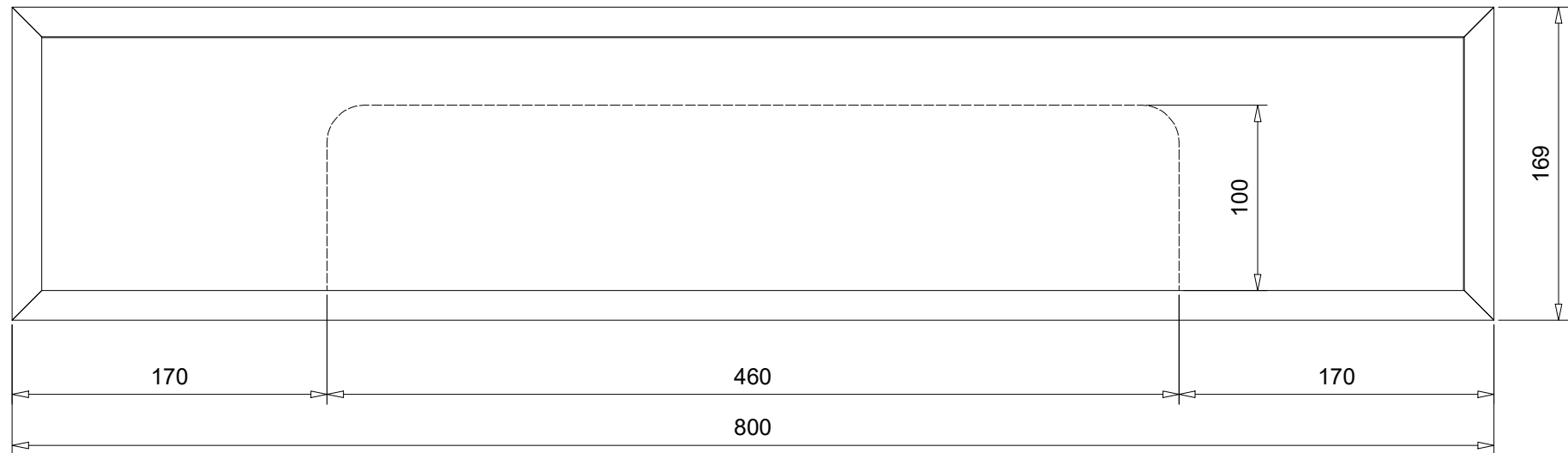
Tegning: Kabeludtag i Box-dækplader.idw

Projekt: Audio Reolsystem

FURN-IT

**Skitse skabelon for special (kundespecificeret) udtag i Dækplader.
Bruges til 1R (169 mm.) moduler.**

Kunde navn:



Sådan gør i:

Udprint skitse skabelonen, hvorefter et eller flere rektangulære udtag, kan specificeres/tegnes, inden for det vidste område på 460x100 mm. udfra vejledningen på foregående side..

Husk: mål på såvel rektangel/er, samt placering af disse sidevejs, samt at rektanglerne altid fræses fra bunden og op i dækpladen..

Send sammen med bestillingen:

Send jeres skitse, enten ved at scanne, eller tage et foto af siden.

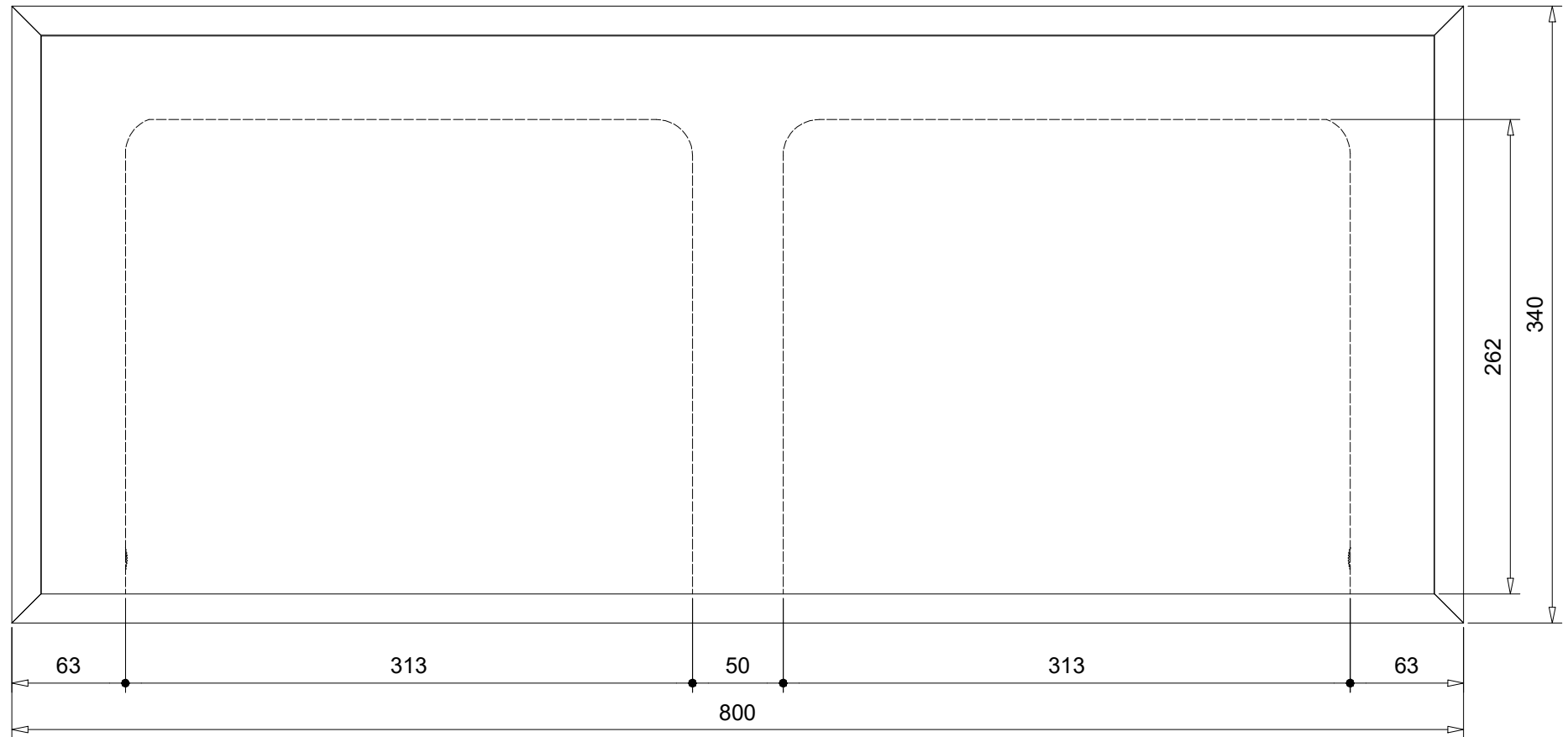
Tegning: Kabeludtag i Box-dækplader.idw

Projekt: Audio Reolsystem

FURN-IT

**Skitse skabelon for special (kundespecificeret) udtag i Dækplader.
Bruges til 2R (320 mm.) moduler.**

Kunde navn:



Sådan gør i:

Udprint skitse skabelonen, hvorefter et eller flere rektangulære udtag, kan specificeres/tegnes, inden for det eller de vidste områder på 313x262 mm. ud fra vejledningen på foregående side..

Husk: mål på såvel rektangel/er, samt placering af disse sidevejs, samt at rektanglerne altid fræses fra bunden og op i dækpladen..

Send sammen med bestillingen:

Send jeres skitse, enten ved at scanne, eller tage et foto af siden.

Tegning: Kabeludtag i Box-dækplader.idw

Projekt: Audio Reolsystem

FURN-IT