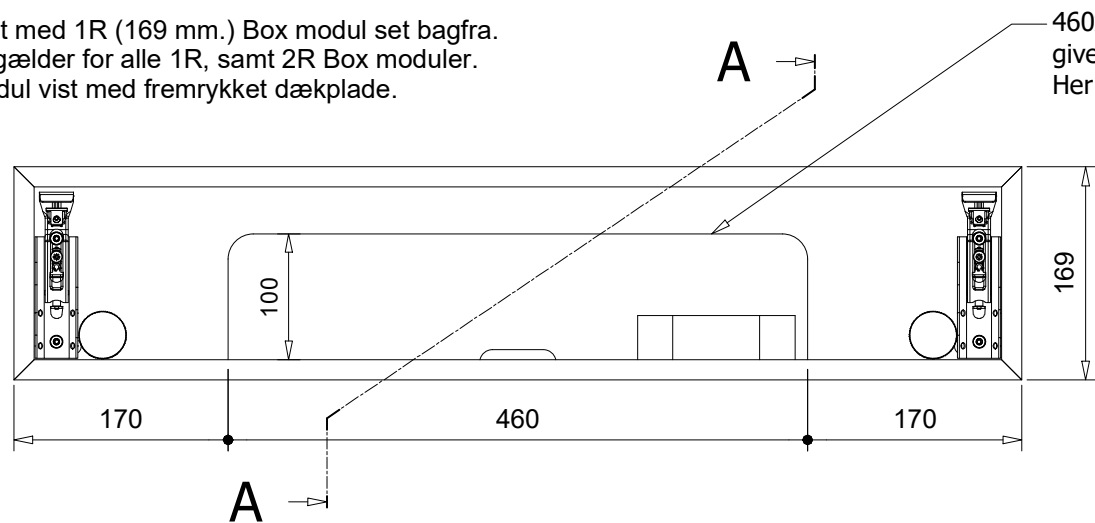
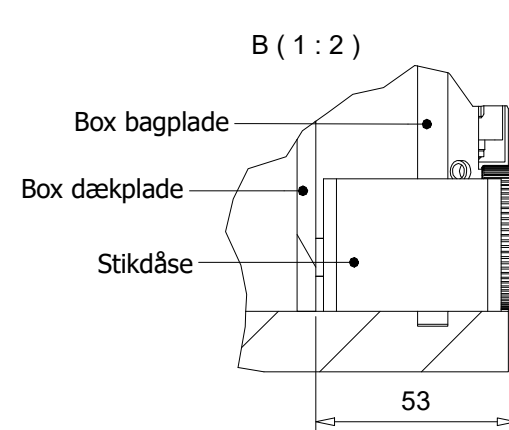
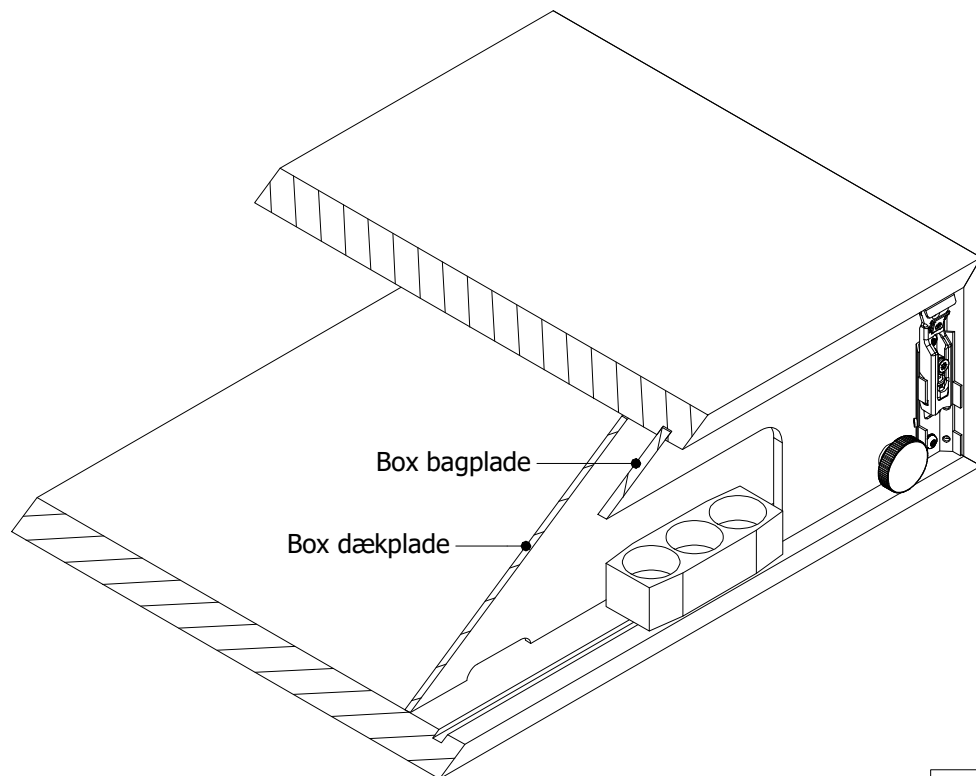
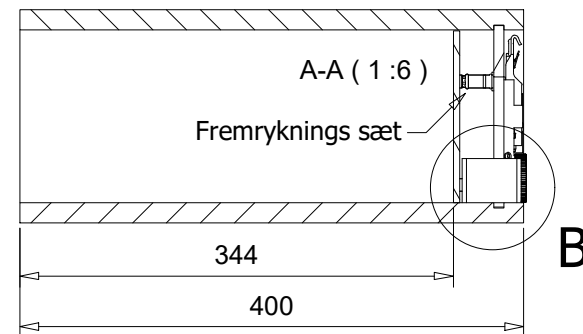


El-teknik i vægphængte åbne moduler:

Eksempel vist med 1R (169 mm.) Box modul set bagfra.
Samme mål gælder for alle 1R, samt 2R Box moduler.
Bemærk: Modul vist med fremrykket dækplade.



460x100 mm. udfræsning i bagpladen,
giver god plads til stikdåser, strømforsyninger, osv.
Her illustreret med 3-udtags stikdåse.



Plads til el-teknik,
mellem dækplade og væg.
(ved fremrykket dækplade)

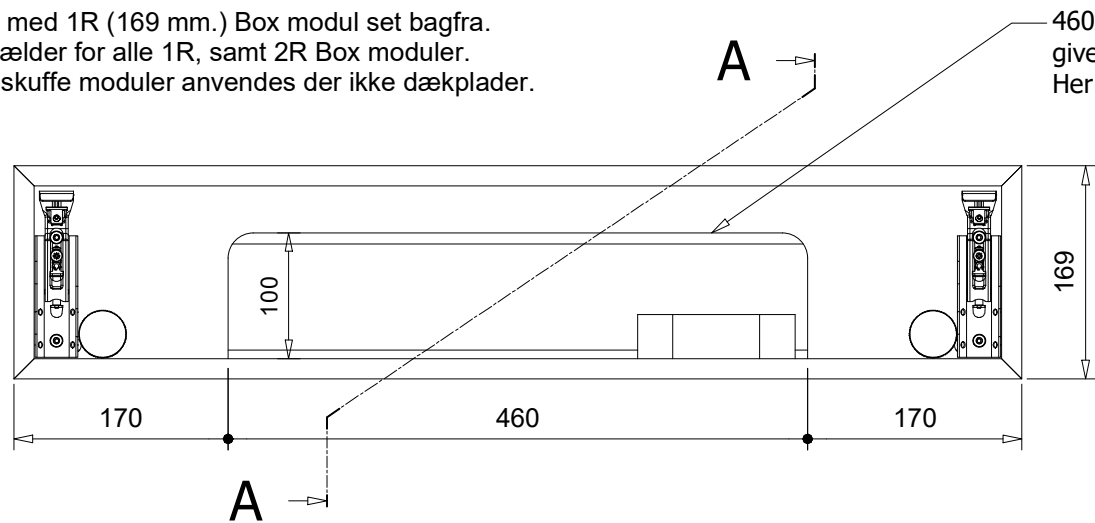
Tegning: El-teknik i vægph. moduler.idw

Projekt: Audio Reolsystem

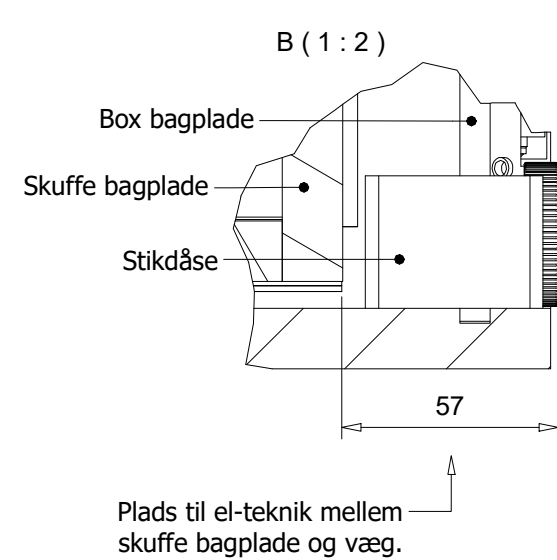
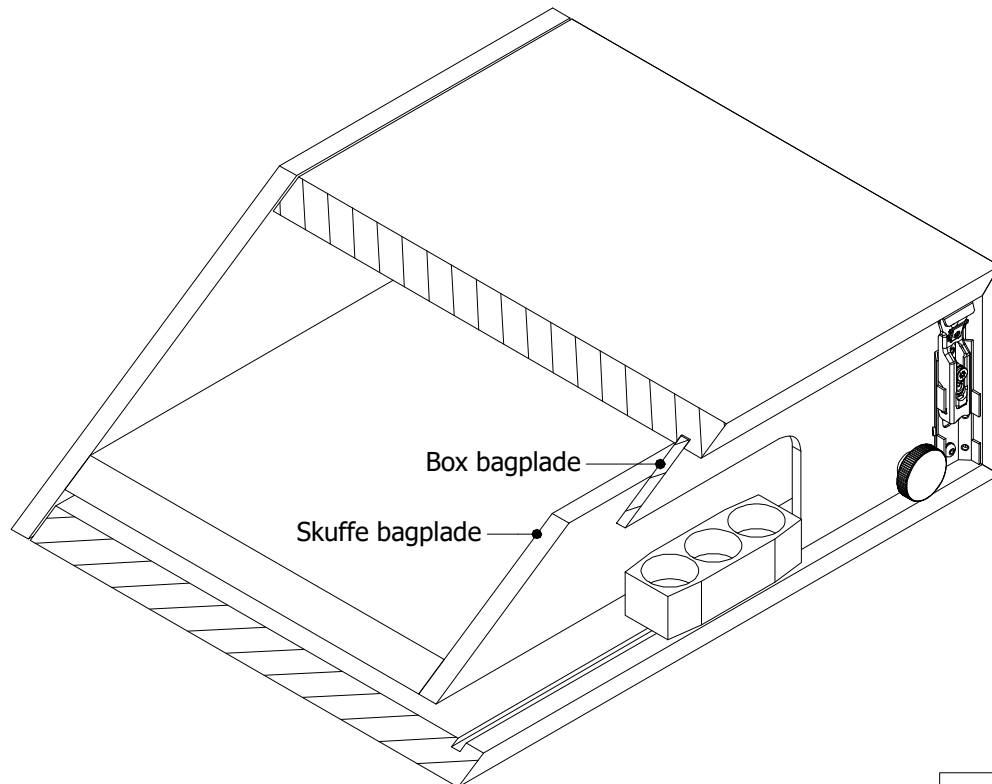
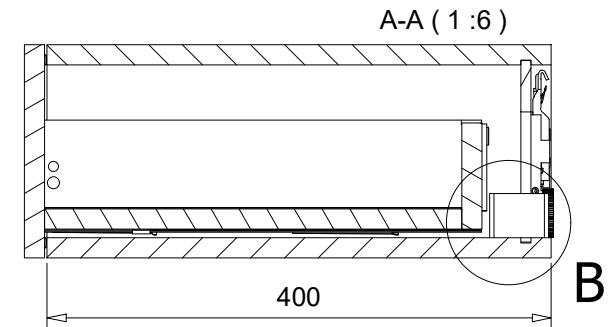
FURN-IT

El-teknik i vægophængte skuffe moduler:

Eksempel vist med 1R (169 mm.) Box modul set bagfra.
Samme mål gælder for alle 1R, samt 2R Box moduler.
Bemærk: ved skuffe moduler anvendes der ikke dækplader.



460x100 mm. udfræsning i bagpladen,
giver god plads til stikdåser, strømforsyninger, osv.
Her illustreret med 3-udtags stikdåse.



Tegning: El-teknik i vægoph. moduler.idw

Projekt: Audio Reolsystem

FURN-IT