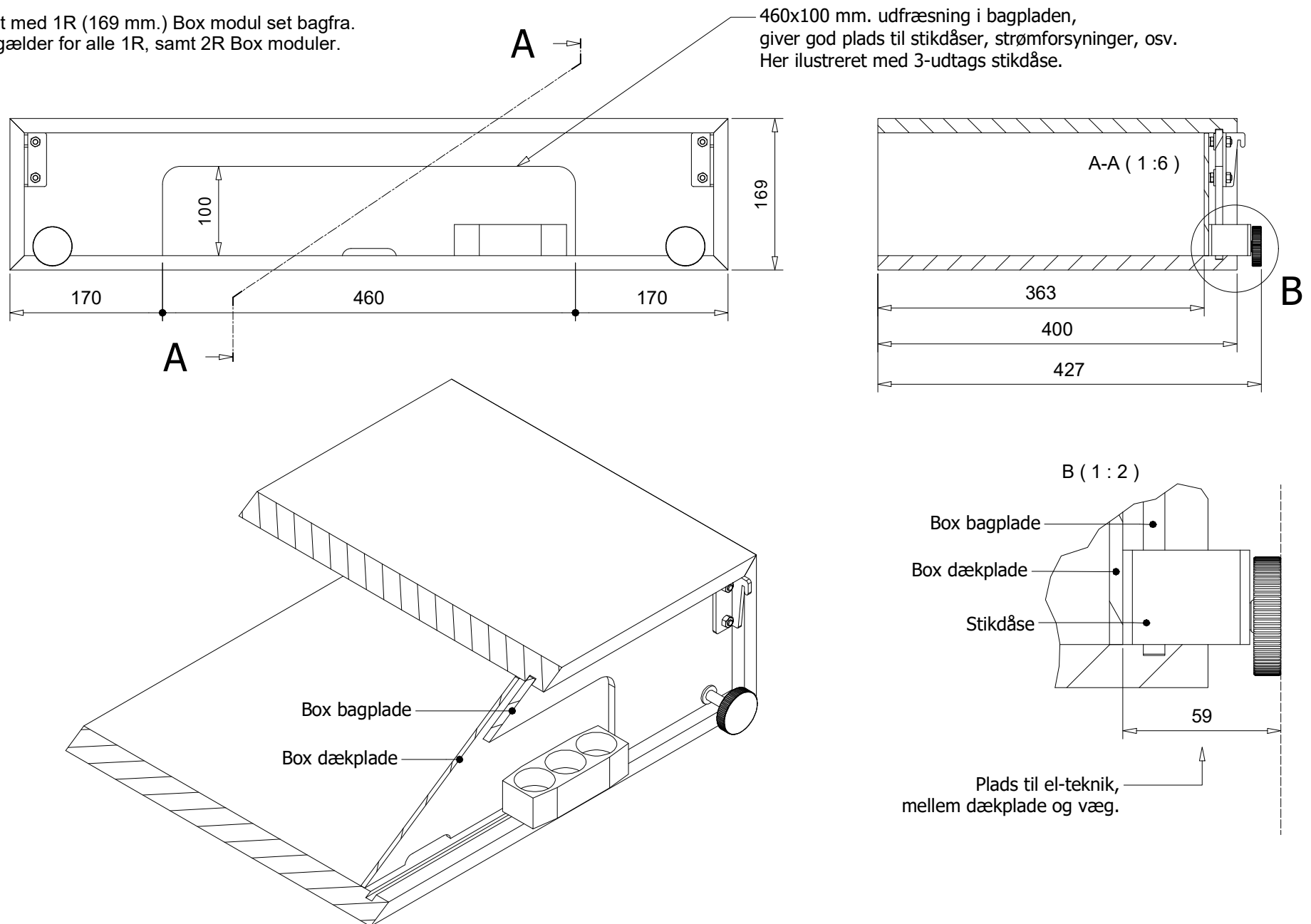


El-teknik i skinneophængte åbne moduler:

Eksempel vist med 1R (169 mm.) Box modul set bagfra.
Samme mål gælder for alle 1R, samt 2R Box moduler.



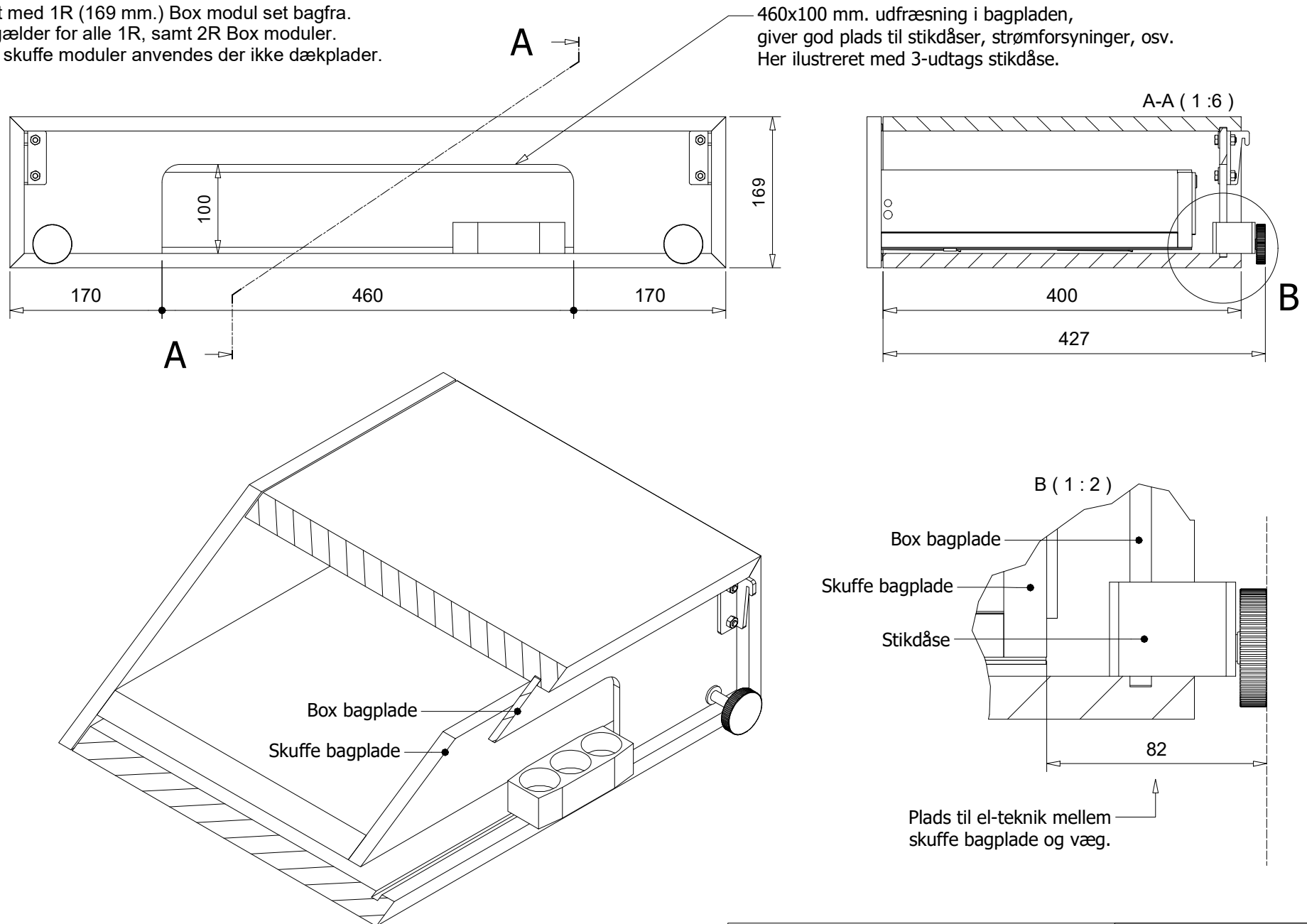
Tegning: El-teknik i skinneoph. moduler.idw

Projekt: Audio Reolsystem

FURN-IT

El-teknik i skinneophængte skuffe moduler:

Eksempel vist med 1R (169 mm.) Box modul set bagfra.
Samme mål gælder for alle 1R, samt 2R Box moduler.
Bemærk: ved skuffe moduler anvendes der ikke dækplader.



Tegning: El-teknik i skinneoph. moduler.idw

Projekt: Audio Reolsystem

FURN-IT