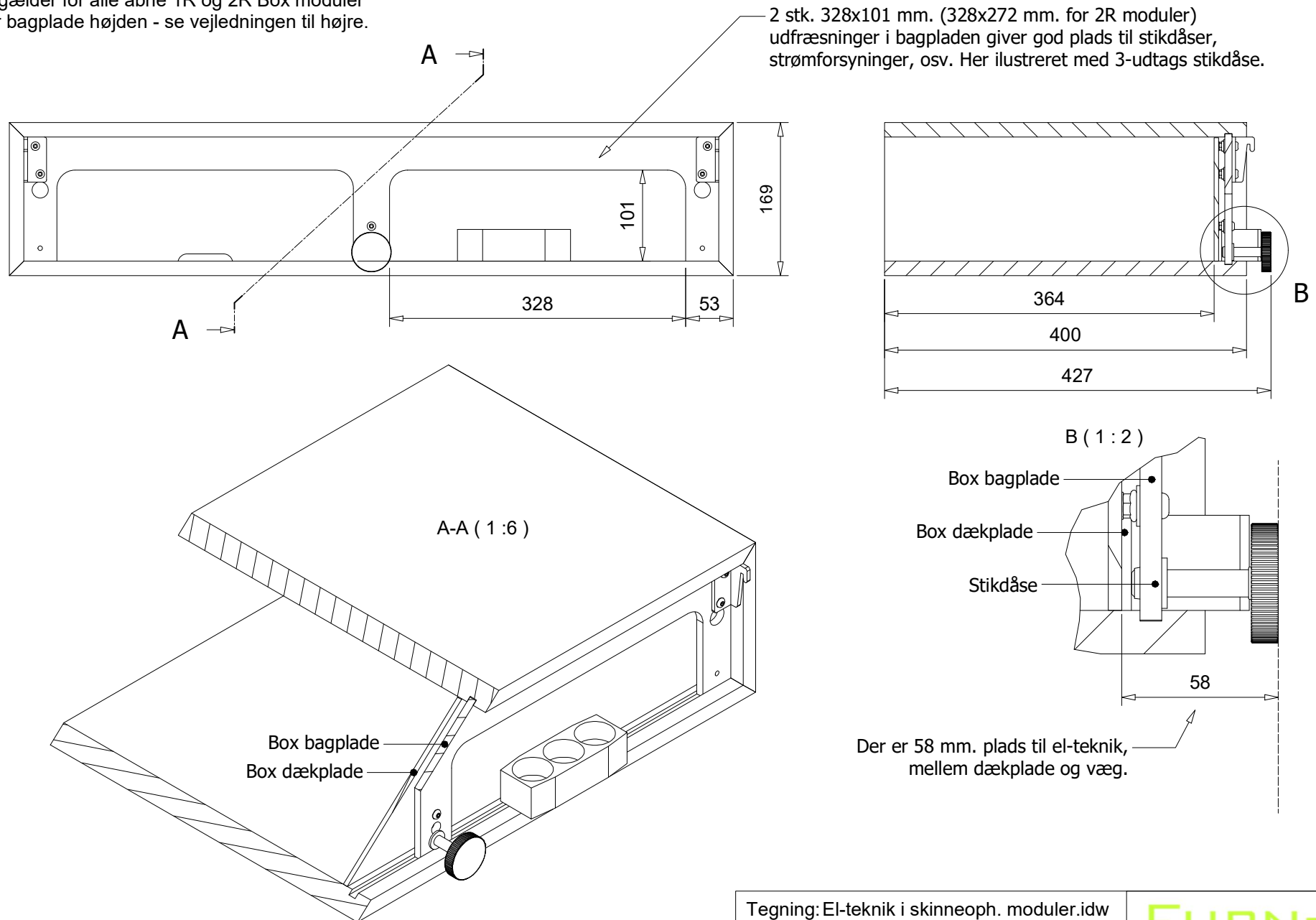


El-teknik i skinneophængte åbne moduler:

Eksempel vist med 1R (169 mm.) Box modul set bagfra.
De viste mål gælder for alle åbne 1R og 2R Box moduler
- dog varierer bagplade højden - se vejledningen til højre.



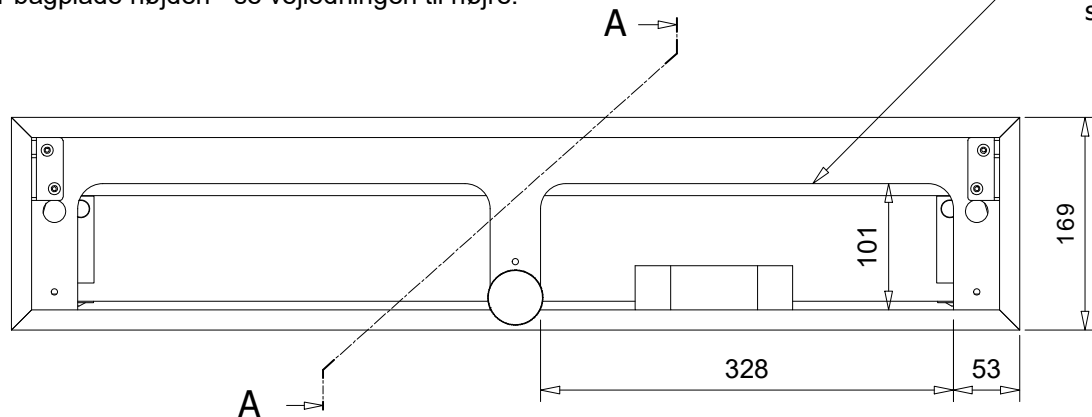
Tegning: El-teknik i skinneoph. moduler.idw

Projekt: Audio Reolsystem

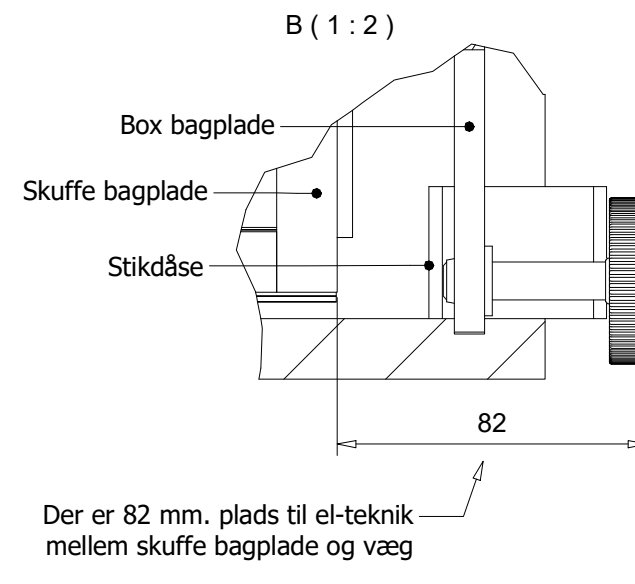
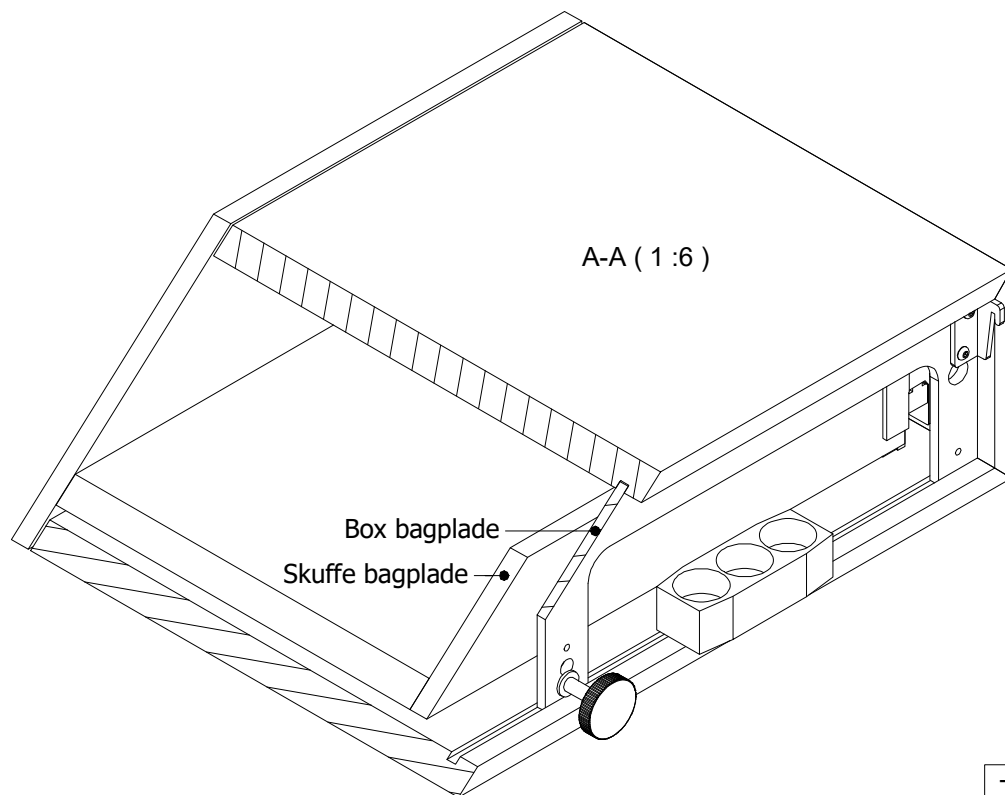
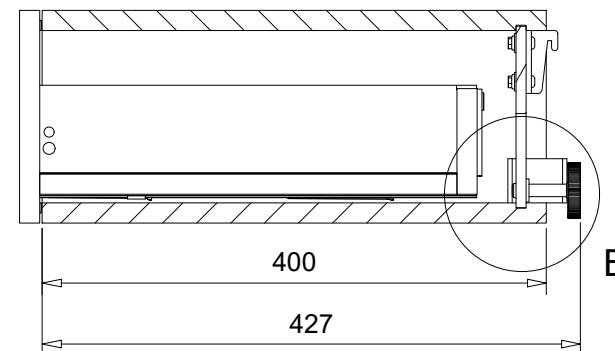
FURN-IT

El-teknik i skinneophængte skuffe moduler:

Eksempel vist med 1R (169 mm.) Box modul set bagfra.
De viste mål gælder for alle 1R og 2R skuffe moduler
- dog varierer bagplade højden - se vejledningen til højre.



2 stk. 328x101 mm. (328x272 mm. for 2R moduler)
udfræsninger i bagpladen giver god plads til stikdåser,
strømforsyninger, osv. Her illustreret med 3-udtags stikdåse.



Tegning: El-teknik i skinneoph. moduler.idw

Projekt: Audio Reolsystem

FURN-IT