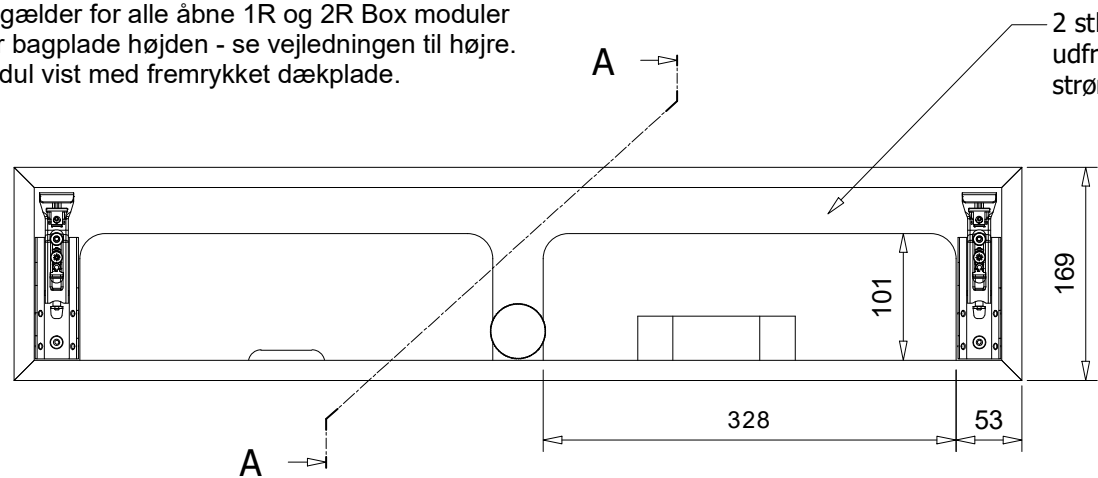
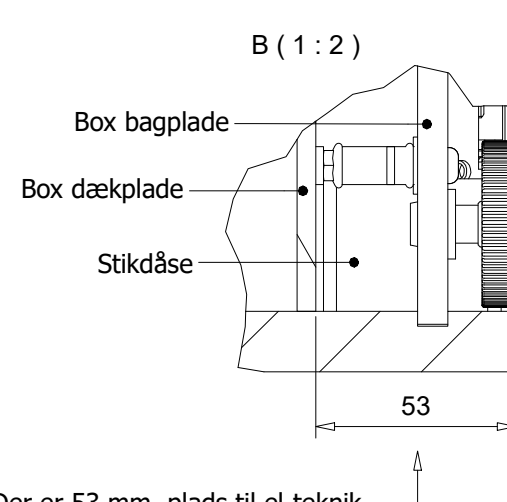
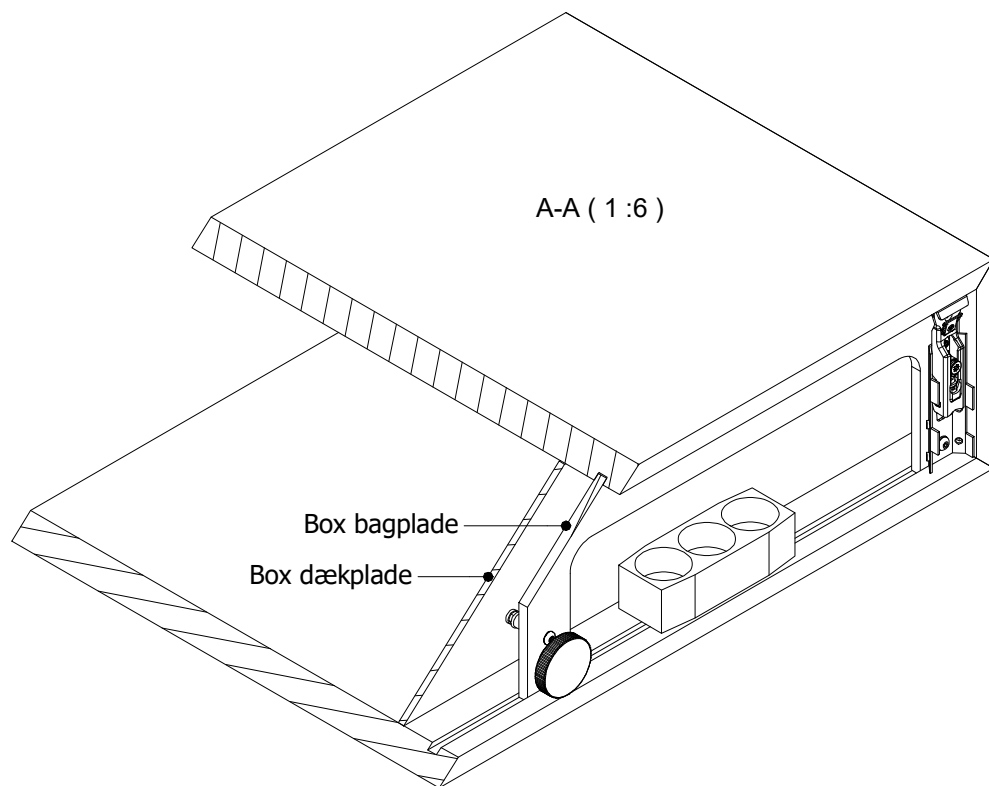
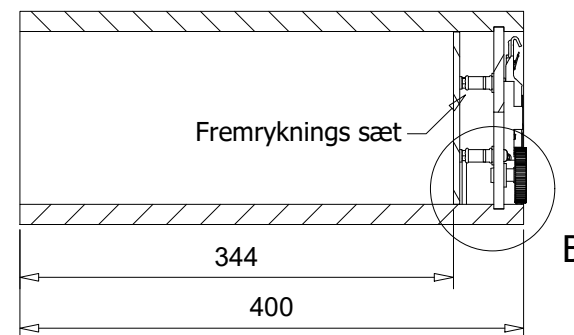


El-teknik i Traiser-6 ophængte åbne moduler:

Eksempel vist med 1R (169 mm.) Box modul set bagfra.
 De viste mål gælder for alle åbne 1R og 2R Box moduler
 - dog varierer bagplade højden - se vejledningen til højre.
 Bemærk: Modul vist med fremrykket dækplade.



2 stk. 328x101 mm. (328x272 mm. for 2R moduler)
 udfræsninger i bagpladen giver god plads til stikdåser,
 strømforsyninger, osv. Her illustreret med 3-udtags stikdåse.



Der er 53 mm. plads til el-teknik
 mellem dækplade og væg (ved fremrykket dækplade)
 uden fremrykket dækplade, er der 34 mm.

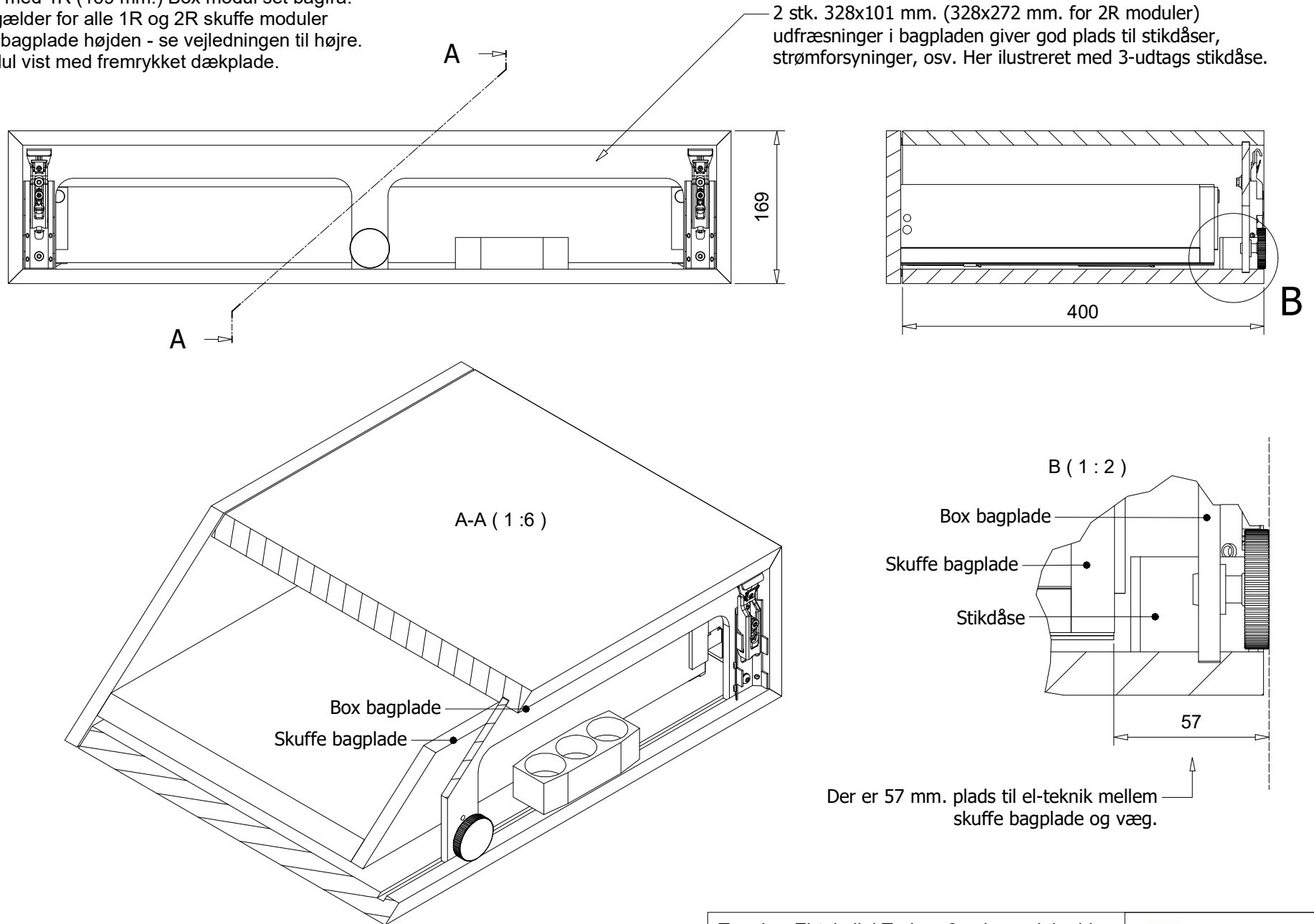
Tegning: El-teknik i Traiser-6 oph. moduler.idw

Projekt: Audio Reolsystem

FURN-IT

El-teknik i Traiser-6 ophængte skuffe moduler:

Eksempel vist med 1R (169 mm.) Box modul set bagfra.
De viste mål gælder for alle 1R og 2R skuffe moduler
- dog varierer bagplade højden - se vejledningen til højre.
Bemærk: Modul vist med fremrykket dækplade.



Tegning: El-teknik i Traiser-6 oph. moduler.idw

Projekt: Audio Reolsystem

FURN-IT